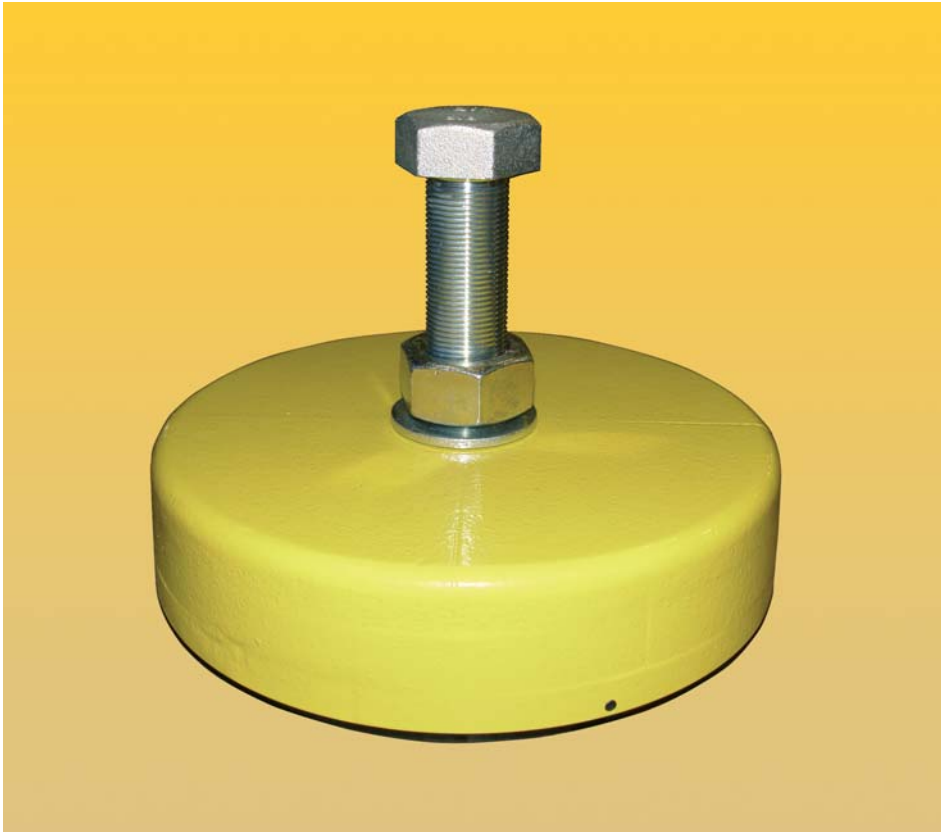


Modello: **LMP**

EFFBE



Costruzione

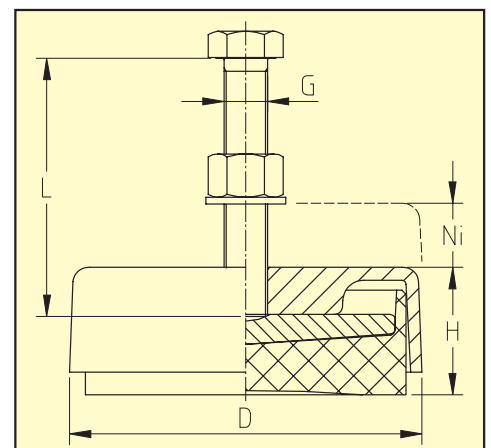
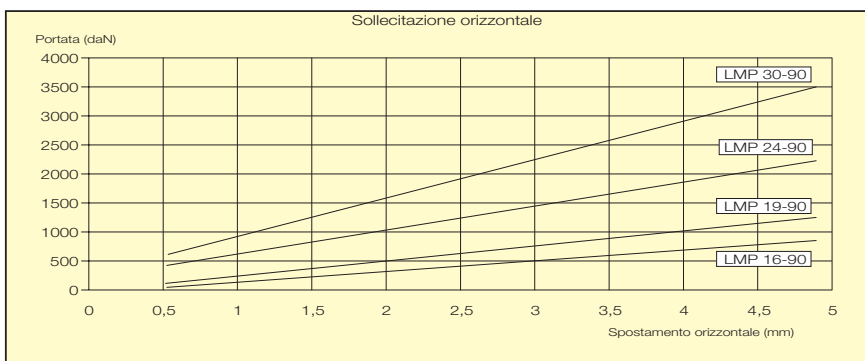
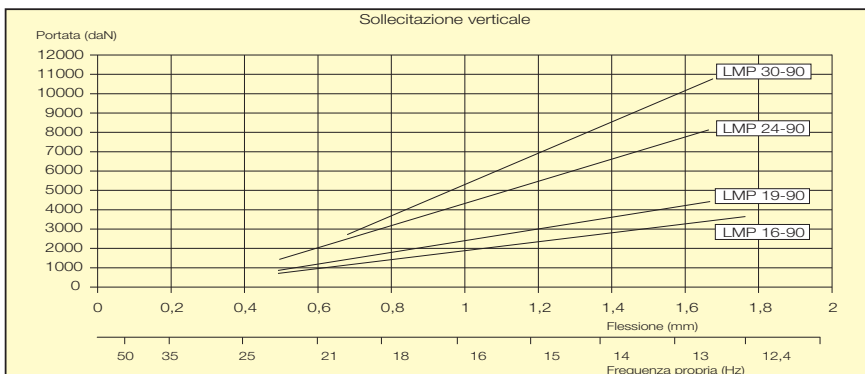
Combinazione Elastomero – Metallo, sistema di livellamento integrato Elastomero NBR con alta risposta elastica, resistente agli olii e all'invecchiamento. Antiscivolo. Campana GG laccata in giallo, piastra in St 37. Vite DIN 961 8.8 zincata.

Livellamento

Livellamento sino 30 mm

Utilizzo

Piede macchina speciale per macchine con movimento orizzontale, come presse iniezione veloci. Per utilizzi più gravosi del modello LE (vedi pagina precedente)



Meplas srl
 via Bellingera 3
 21052 Busto Arsizio (VA)
 Tel. 0331-677037
 Fax 0331-620422
 E-Mail : info@meplas.com
 www.meplas.com
 www.antivibranti.eu

Tabella dimensionale misure in mm	D	H	Standard G	L	Spessore massimo del piede macchina	Ni	Peso Kg	Carico consigliato (max.) daN
LMP 19-90	165	59	M 20 x 1,5	120	40	30	4,7	3000
LMP 19-90	190	62	M 20 x 1,5	120	40	30	5,9	5000
LMP 24-90	240	64	M 30 X 2	120	30	33	9,3	7500
LMP 30-90	300	74	M 30 x 2	120	30	34	18,8	10000