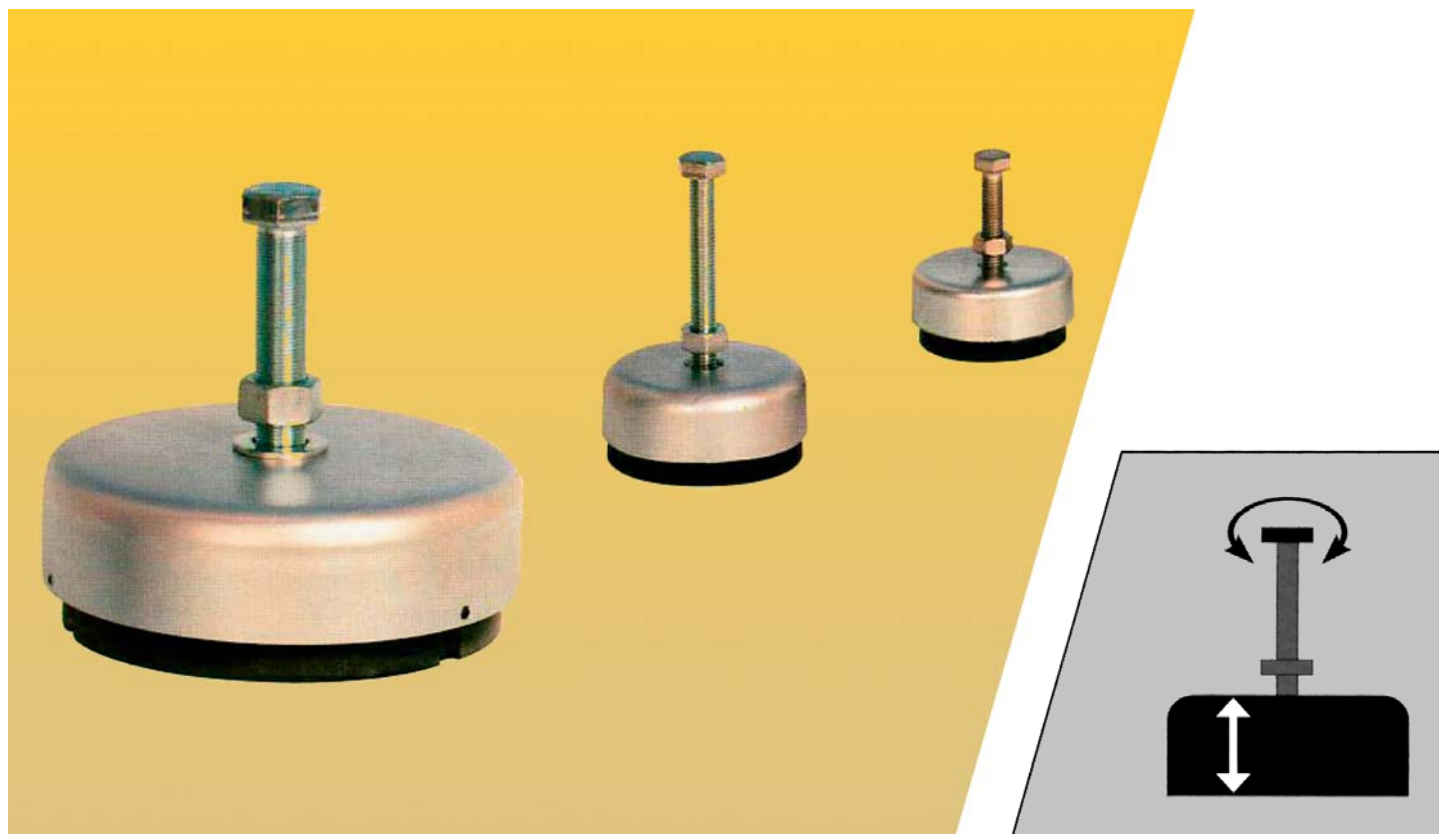


Modello: **LE**

EFFBE



Costruzione

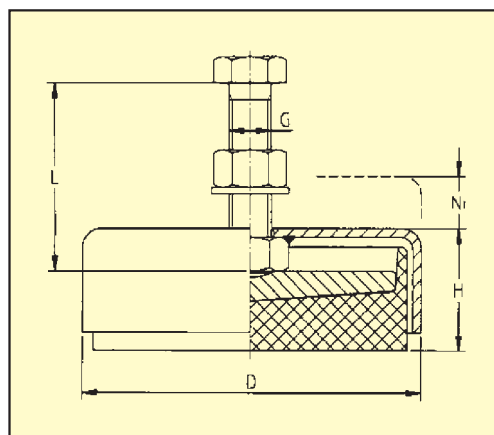
Combinazione Elastomero – Metallo, sistema di livellamento integrato
Elastomero NBR con alta risposta elastica, resistente agli oli e all'invecchiamento. Antiscivolo.
Piastra in St 37. Vite DIN 961 8.8 zincata.

Livellamento

Livellamento da 12 a 30 mm

Utilizzo

Piede macchina speciale per macchine con movimento orizzontale, come presse iniezione veloci. Maggiore rigidità laterale rispetto al modello LMP (vedi pagina precedente)



Meplas srl
via Bellingera 3
21052 Busto Arsizio (VA)
Tel. 0331-677037
Fax 0331-620422
E-Mail : info@meplas.com
www.meplas.com
www.antivibranti.eu

| Tabella dimensionale misure in mm | D | H | Standard G | L | Spessore massimo del piede macchina | Ni | Peso Kg | | Carico consigliato (max.) daN |
|-----------------------------------|-----|----|------------|-----|-------------------------------------|----|---------|-----------|-------------------------------|
| LE 60 | 58 | 27 | M 8 | 50 | 20 | 12 | 0,3 | 50-150 | 200 |
| LE 80 | 76 | 36 | M 10 | 80 | 40 | 16 | 0,5 | 100-300 | 360 |
| LE 120 | 124 | 47 | M 16 X 1,5 | 100 | 45 | 24 | 1,6 | 200-850 | 1000 |
| LE 160 | 162 | 63 | M 20 x 1,5 | 120 | 50 | 30 | 3,5 | 500-2800 | 3000 |
| LE 190 | 187 | 66 | M 20 x 1,5 | 120 | 50 | 30 | 5,0 | 1000-4500 | 5000 |